

COOKERHOOD



***MANUAL DE INSTRUÇÕES
GAVETA REFRIGERADA***

INSTALANDO O SEU ELETRODOMÉSTICO

Selecione o Local

O local adequado garantirá o desempenho máximo do seu aparelho. Recomendamos um local onde a unidade fique protegida da luz solar direta e de fontes de calor. Para garantir que seu produto execute as especificações, a faixa de temperatura do local de instalação recomendada é de 55 a 115 ° F (13 a 46 ° C).

Folga do Gabinete

A ventilação é necessária na parte frontal inferior do aparelho. Mantenha esta área aberta e livre de quaisquer obstruções. Armários adjacentes e bancada podem ser instalados ao redor do aparelho, desde que a grade frontal permaneça desobstruída.

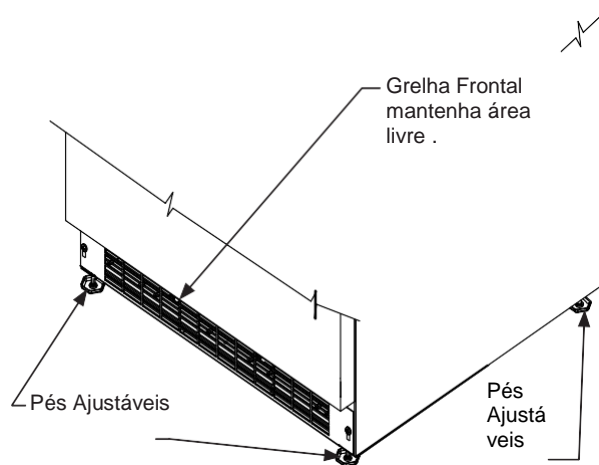


Figura 2

Nivelando os pés

Os pés ajustáveis nos cantos dianteiro e traseiro do aparelho devem ser definidas de forma que a unidade fique firmemente posicionada no chão e nivelada de lado a lado e da frente para trás. A altura geral do seu aparelho Cookerhood pode ser ajustada entre o mínimo, 86,4 cm, girando o pé de nivelamento para dentro e o máximo, 87,3 cm girando o pé de nivelamento para fora.

Para ajustar os pés de nivelamento, coloque o aparelho sobre uma superfície sólida e proteja o chão sob os pés para evitar arranhões no chão. Com a ajuda de outra pessoa, incline o aparelho para trás para acessar os pés de nivelamento dianteiras.

Levante ou abaixe os pés até a dimensão necessária girando-as. Repita este processo para a parte traseira inclinando o aparelho para a frente com cuidado. Em uma superfície nivelada, verifique se o aparelho está nivelado e ajuste-o de acordo.

Os parafusos da grade frontal podem ser afrouxados e a grade ajustada na altura desejada. Quando o ajuste estiver concluído, aperte os dois parafusos da grade frontal. (Veja a Figura 5) Os pés ajustáveis nos cantos dianteiro e traseiro do aparelho devem ser definidas de forma que a unidade fique firmemente posicionada no chão e nivelada de lado a lado e da frente para trás. A altura geral do seu aparelho Cookerhood pode ser ajustada entre o mínimo, 85,7 cm), girando o pé de nivelamento para dentro (e o máximo, 88,3 cm) girando o pé de nivelamento para fora.

Levante ou abaixe as pernas até a dimensão necessária girando-as. Repita este processo para a parte traseira inclinando o aparelho para a frente com cuidado. Em uma superfície nivelada, verifique se o aparelho está nivelado



CAUTION

Grelha Frontal

Não obstrua a grade frontal. As aberturas na grade frontal permitem que o ar flua através do trocador de calor do condensador. As restrições a esse fluxo de ar resultarão em maior uso de energia e perda da capacidade de resfriamento. Por isso, é importante que esta área não seja obstruída e as aberturas da grade sejam mantidas limpas. A Cookerhood não recomenda o uso de uma grade feita sob medida, pois o fluxo de ar pode ser restrito. (Veja a Figura 2).

e ajuste-o de acordo.

Os parafusos da grade frontal podem ser afrouxados e

a grade ajustada na altura desejada. Quando o ajuste estiver concluído, aperte os dois parafusos da grade frontal. (Veja a Figura 5).

DIMENSÃO DO PRODUTO

MODEL	DIMENSÕES DO NICHU			DIMENSÃO DO GABINETE				
	"A"	"B"	"C"	"D"	"E"	"F"		
BC 152	24" (61 cm)	(87.5 cm a 88.9 cm)	67,31	23 ⁷ / ₈ " (60.7 cm)	86.34 cm	60.2 cm		

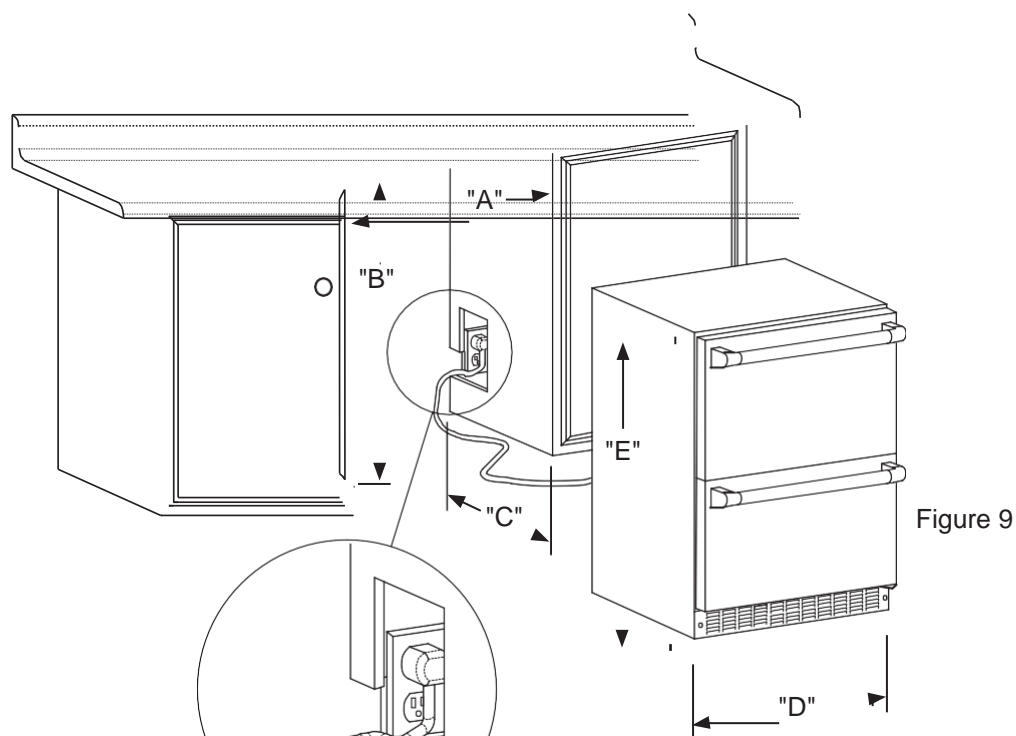


Figure 9

Figura 9a

Se necessário, para obter espaço dentro do nicho, um orifício pode ser cortado no gabinete adjacente e o cabo de alimentação encaminhado por esse orifício para uma tomada elétrica. Outra forma de aumentar a profundidade de abertura disponível é encaixar a tomada elétrica na parede traseira para obter a espessura do plugue do cabo de alimentação. Nem todas as caixas de tomadas embutidas funcionarão para esta aplicação, pois são muito estreitas, mas uma caixa de tomadas embutida equivalente é recomendada para esta aplicação (consulte a Figura 10)



Figura 10

DIMENSÕES

PRODUCT DATA		
MODEL O	REQUISITOS ELÉTRICOS	PESO
BC 152	220V/60Hz/15A	(59 kg)

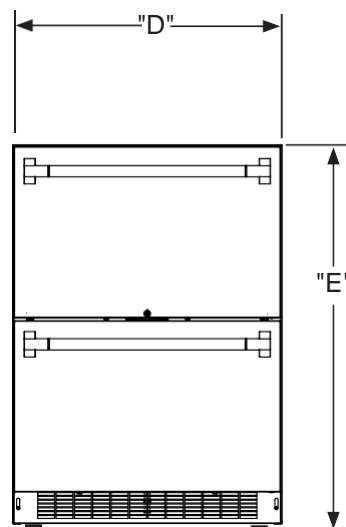
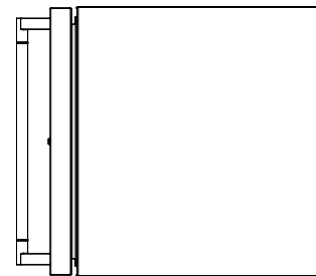
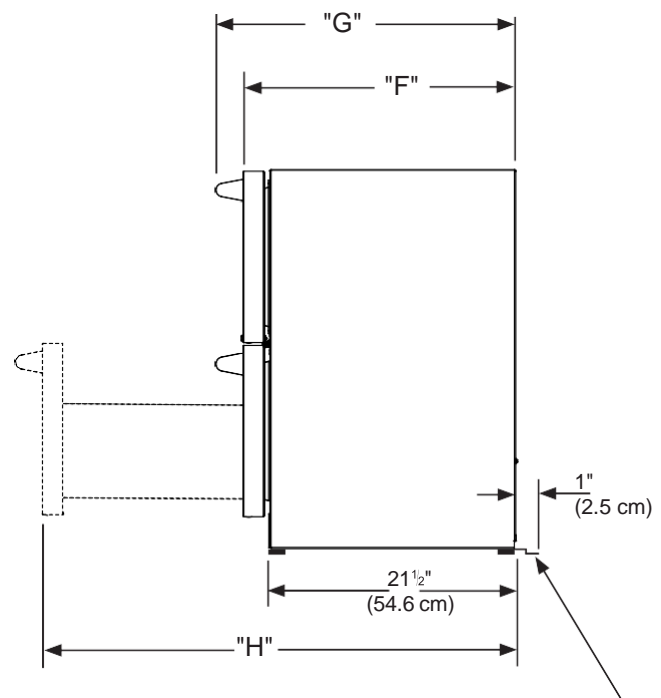


Figura 11



* A dimensão da profundidade da abertura do nicho pode variar dependendo de cada instalação individual. Para rebaixar toda a dimensão "F" da gaveta mais 1 "(2,5 cm) para a espessura do plugue do cabo de alimentação é necessária.

** A abertura mínima necessária deve ser maior do que a altura ajustada do gabinete.

É necessário um circuito dedicado aterrado de 15 A. Siga todos os códigos de construção locais ao instalar equipamentos elétricos.

USANDO O PAINEL DE CONTROLE



Ligando ou desligando sua geladeira

Se o refrigerador estiver ligado, a temperatura do refrigerador será exibida no display. Para desligar o refrigerador, pressione e segure o botão "ON / OFF" por três (3) segundos. "OFF" aparecerá no display.

Se o refrigerador não estiver ligado, "OFF" será mostrado no display. Para ligar o refrigerador, pressione e segure o botão "ON / OFF" por três (3) segundos. A temperatura do refrigerador será mostrada no display.

Ajustando a Temperatura

Para definir a temperatura do refrigerador, pressione e segure o botão "SET". Quando o botão "SET" é pressionado, o display mostrará a temperatura configurada. Enquanto mantém pressionado o botão

CUIDADOS E DICAS DE LIMPEZA E ECONOMIA DE ENERGIA

Gabinete

O gabinete de aço inoxidável pode ser lavado com água e sabão neutro e bem enxaguado com água limpa. Consulte "Manutenção do aço inoxidável" na página 13

"SET", pressione os botões "MAIS QUENTE" ou "MAIS FRIO" para ajustar a temperatura definida.

OPERAÇÃO DA GAVETA

O intervalo de temperatura disponível no refrigerador é de 1 ° a 8 ° C).

Pode levar até 24 horas para que o refrigerador atinja a temperatura desejada. Isso dependerá da quantidade de conteúdo carregado e do número de aberturas e fechamentos de portas.

Para obter melhores resultados, permita que o refrigerador "abaixe" a temperatura definida desejada antes de carregar. Depois de carregar o conteúdo, aguarde pelo menos 48 horas para que a temperatura se estabilize antes de fazer qualquer ajuste na temperatura definida.

Interior

Lave o compartimento interior com água e sabão neutro. NÃO use um limpador abrasivo, solvente, limpador de

polimento ou detergente não diluído.

Em caso de falha de energia

Se ocorrer uma falha de energia, tente corrigi-la o mais rápido possível. Minimize o número de aberturas de gaveta enquanto a energia estiver desligada para não afetar adversamente a temperatura do aparelho.

SUBSTITUIÇÃO DA LÂMPADA DE LED

Todos os modelos utilizam um LED para iluminar o interior do aparelho. Este componente é muito confiável, mas se falhar, entre em contato com um técnico de serviço qualificado para a substituição do LED.

CUIDADO E LIMPEZA

MANUTENÇÃO DO AÇO INOX

O aço inoxidável não mancha, corrói ou enferruja tão facilmente quanto o aço comum, mas não é à prova de manchas ou corrosão. Os aços inoxidáveis podem descolorir ou corroer se não forem mantidos de maneira adequada.

Os aços inoxidáveis diferem dos aços carbono comuns pela quantidade de cromo presente. É esse cromo que fornece uma película protetora invisível na superfície chamada óxido de cromo. Este filme protetor de óxido de cromo na superfície pode ser danificado ou contaminado, o que pode resultar em descoloração, manchas ou corrosão do metal base.

Cuidado e Limpeza

A limpeza de rotina das superfícies de aço inoxidável servirá para estender muito a vida útil do seu produto, removendo contaminantes. Isso é especialmente importante em áreas costeiras, que podem expor o aço inoxidável a contaminantes graves, como sais de haleto (cloreto de sódio)

É altamente recomendável inspecionar periodicamente e limpar completamente as fendas, pontos de solda, sob as gaxetas, rebites, cabeças dos parafusos e quaisquer locais onde pequenas quantidades de líquido possam se acumular, ficar estagnadas e concentrar contaminantes. Além disso, qualquer hardware de montagem que esteja mostrando sinais de corrosão deve ser substituído.

A frequência da limpeza dependerá do local da instalação, ambiente e condições de uso.

Escolhendo um Produto de Limpeza.

A escolha de um produto de limpeza adequado é, em última análise, do consumidor, e há muitos produtos à sua escolha. Dependendo do tipo de limpeza e do grau de contaminação, alguns produtos são melhores do que outros

Normalmente, o meio mais eficaz e eficiente para a limpeza de rotina da maioria dos produtos de aço inoxidável é esfregar as superfícies com um pano macio embebido em água morna e um detergente suave ou uma mistura suave de amônia. A fricção deve, na medida do possível, seguir as linhas de polimento do aço e sempre garantir um enxágue completo após a limpeza.

Embora alguns produtos sejam chamados de "limpadores de aço inoxidável", alguns podem conter abrasivos que podem arranhar a superfície, (comprometendo a película protetora de óxido de cromo), e alguns muitos contêm alvejante de cloro que irá embaçar, manchar ou descolorir a superfície se não completamente removido.

Depois que as superfícies de aço inoxidável forem completamente limpas, uma cera de carro de boa qualidade pode ser aplicada para ajudar a manter o acabamento.

NOTA

Produtos de aço inoxidável nunca devem ser instalados ou armazenados próximos a produtos químicos à base de cloro.

Qualquer que seja o produto de limpeza escolhido, ele deve ser usado estritamente de acordo com as instruções do fabricante do limpador.

Dicas para Economia de Energia

As sugestões a seguir irão minimizar o custo de operação do seu aparelho de refrigeração.

1. Não instale o seu aparelho próximo a um aparelho quente (fogão, máquina de lavar louça, etc.), duto de ar de aquecimento ou outras fontes de calor.
2. Instale o produto longe da luz solar direta.
3. Certifique-se de que as aberturas da grade frontal do aparelho, embaixo da gaveta, não estão obstruídas e mantidas limpas para permitir a ventilação para o sistema de refrigeração expelir o calor.
4. Conecte seu aparelho a um circuito de alimentação dedicado. (Não compartilhado com outros aparelhos).
5. Ao carregar inicialmente seu novo produto, ou sempre que grandes quantidades de conteúdo quente forem colocadas no compartimento de armazenamento refrigerado, minimize as aberturas das gavetas pelas próximas 12 horas para permitir que o conteúdo caia até a temperatura definida do compartimento.
6. Manter um compartimento de armazenamento relativamente cheio exigirá menos tempo de funcionamento do aparelho do que um compartimento vazio.
7. Certifique-se de que o fechamento da gaveta não seja obstruído pelo conteúdo armazenado em seu aparelho.
8. Deixe que os itens quentes atinjam a temperatura ambiente antes de colocá-los no produto.
9. Minimize as aberturas de gaveta e a duração das aberturas de gaveta.
10. Use a temperatura definida de controle de temperatura mais quente que atenda às suas preferências pessoais e forneça o armazenamento adequado para o conteúdo

armazenado.

11. Quando estiver de férias ou fora de casa por longos períodos, ajuste o aparelho para a temperatura mais quente aceitável para o conteúdo armazenado.

12. Coloque o controle na posição “desligado” se a limpeza do aparelho exigir que a gaveta fique aberta por um longo período de tempo.

OBTENDO SERVIÇO DE REPARO

Caso o Serviço de reparo seja necessário

- Se o produto estiver dentro do período de garantia do primeiro ano, entre em contato com seu revendedor ou ligue para o Atendimento ao Cliente Cookerhood no Telefone 62 30886111 para obter instruções sobre como obter cobertura de garantia em sua área.

- Se o produto estiver fora do período de garantia do primeiro ano, o Atendimento ao Cliente Cookerhood pode fornecer recomendações de centros de serviço em sua área.

- Em toda a correspondência relacionada ao serviço, certifique-se de fornecer o número do serviço / modelo, o número de série e o comprovante de compra.