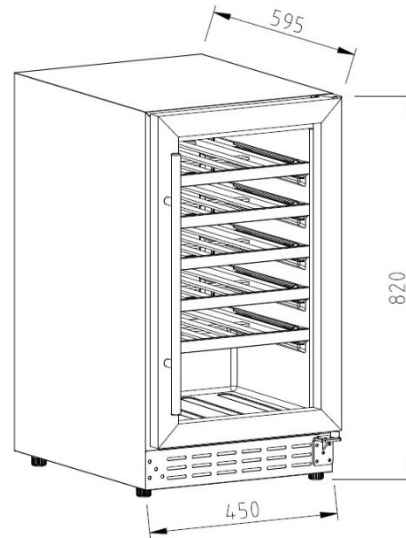


ESPECIFICAÇÕES ADEGA JC95N

29 GARRAFAS



ADEGA 29 GARRAFAS ZONA ÚNICA.

Com um compartimento com controle de temperatura, para armazenar diferentes tipos de vinho!

Com painel eletrônico Touch, você pode programar e visualizar a temperatura do compartimento da adega, além de controlar a iluminação interna.

Puxador metálico com design sofisticado.

Tipo: Instalação livre

Controlador de Temperatura: Digital Touch, Regulável (5°C a 20°C)

Iluminação Interna: LED Azul

Porta: Vidro Duplo (LOW-E)

Aquecimento da Porta: Não

Puxador da Porta: Aço

Abertura da Porta: Esquerda para Direita ou Direita para Esquerda

Fechadura na Porta: Sim

Degelo: Natural

Dreno: Traseiro

Recipiente de Degelo: Sim

Prateleiras: 5 Deslizantes

Sistema de Refrigeração: Compressor

Gás Refrigerante: R600a

Pés: Frontais Reguláveis

Gabinete Interno: PSAI

Gabinete Externo: Aço Revestido com Pintura Eletrostática

Capacidade de Armazenamento total: 29 garrafas podendo caber ate 32 do modelo bordalesa 750ml

Marca: Cookerhood

Sonoro: 65db

Potencia do motor: Compressor – 220kw

Especificações Técnicas

Medidas: Comprimento 45,1cm X Profundidade 59,6cm X Altura 82cm

Instalação: Atenção ao gráfico de instalação em caso de nicho. É orientado que em instalação embutida haja uma folga de no mínimo 1,5cm para cada lateral da adega.

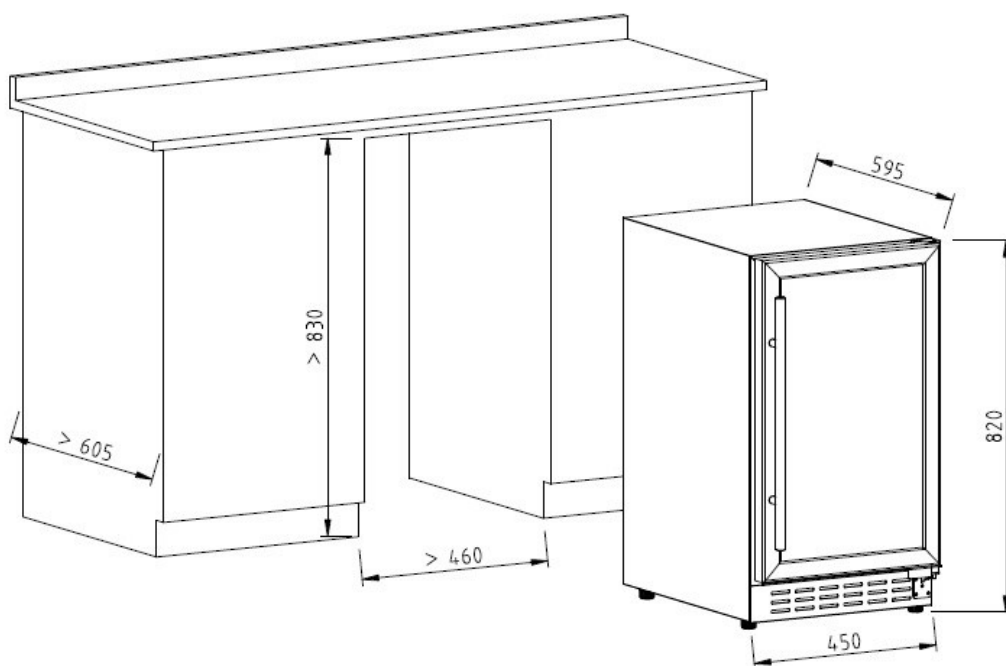
Tensão: 220V – Não é Bivolt

Frequência: 60Hz

Isolamento Térmico: Poliuretano

Garantia: 12 meses

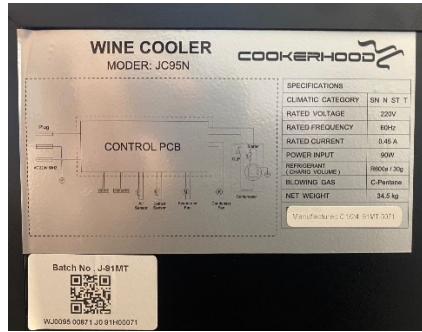
Potência: 220W



Compressor



Modelo



Organização das garrafas: 5 por prateleira (bordalesa 750ml)



Base: 7 garrafas empilhadas (bordalesa 750ml)

