

# Manual do Usuário

## ADEGA DE EMBUTIR DUAL ZONE MODELO: 170G

Leia este manual cuidadosamente antes de usar a adega  
Este aparelho destina-se a ser utilizado exclusivamente para o armazenamento de  
**VINHOS**



# IMPORTANTES INSTRUÇÕES DE SEGURANÇA

## ⚡ ATENÇÃO ⚡

### Leia todas as instruções antes de usar a Adega.

Para reduzir o risco de incêndio, choque elétrico ou ferimentos ao usar o aparelho, siga estas precauções básicas:

- As especificações técnicas podem estar sujeitas à entidade ou ao rótulo de avaliação sem aviso prévio, uma vez que os produtos estão em constante melhoria. Nenhum aviso prévio será dado para qualquer alteração de especificações técnicas ou peças sobressalentes.

- **AVISO:** risco de aprisionamento infantil.

O aprisionamento e a sufocação de crianças não são problemas do passado. Aparelhos guardados ou abandonados ainda são perigosos; mesmo que "apenas fiquem na garagem alguns dias".

- Antes de jogar fora a sua adega velha ou qualquer aparelho, retire a porta. Deixe as prateleiras no lugar para que as crianças não possam escalar facilmente dentro.
- Nunca permita que crianças funcionem, brinquem ou se arrastem dentro do aparelho.
- Nunca limpe as peças do aparelho com fluídos inflamáveis. Os vapores podem criar um risco de incêndio ou explosão.
- Não armazene ou use gasolina ou quaisquer outros vapores e líquidos inflamáveis nas proximidades deste ou de qualquer outro aparelho. Os vapores podem criar um risco de incêndio ou explosão.
- Se o cabo de alimentação estiver danificado, para evitar riscos, o fabricante deve reparar o problema, chame o departamento de manutenção ou profissionais similares.

**- Guarde estas instruções-**

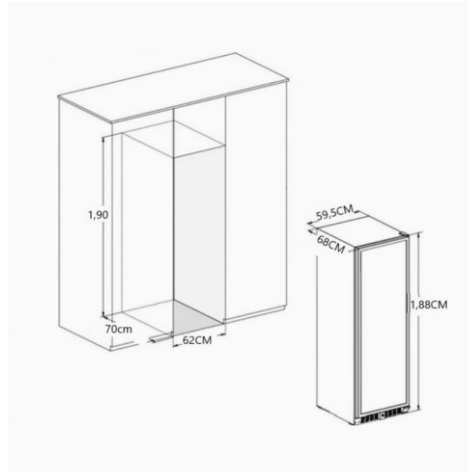
# 1 INSTRUÇÕES DE INSTALAÇÃO

## Antes de usar o seu equipamento

- Remova a embalagem exterior e interior.
- Antes de ligar a adega à fonte de alimentação, deixe-a ficar parada durante aproximadamente 2 horas. Isso reduzirá a possibilidade de um mau funcionamento no sistema de resfriamento devido o manuseio durante o transporte.
- Limpe a superfície interior com água morna e um pano macio.
- Instale o puxador no lado esquerdo da porta.

## Instalação do seu refrigerador de vinho

- Este aparelho foi projetado para instalação independente ou embutido.
- Coloque a sua adega em um piso que seja forte o suficiente para suportá-la quando estiver totalmente carregada. Para nivelar sua adega, ajuste as pernas de nivelamento da frente na parte inferior da adega.
- Coloque a Adega de Vinho longe da luz solar direta e fontes de calor (fogão, aquecedor, forno etc.). A luz solar direta pode afetar o revestimento acrílico e as fontes de calor podem aumentar o consumo elétrico. Temperaturas climáticas extremas também podem fazer com que a unidade não funcione corretamente.
- Evite colocar a adega em locais onde esta estará exposta à umidade.
- Conecte a adega em uma tomada de parede exclusiva. Em nenhum caso corte ou remova o terceiro fio (terra) do cabo de alimentação. Qualquer dúvida sobre energia e / ou aterramento, o cliente deverá procurar um centro de serviço de produtos autorizado.
- Atenção ao gráfico de instalação em caso de nicho. É orientado que em instalação embutida haja uma folga de no mínimo 1,5cm para cada lateral da adega.



## Descongelamento

A adega tem um tempo de processo de descongelamento por 8 horas e a descongelação durará cerca de 30 minutos. A água de descongelamento será coletada pela bandeja de gotejamento do evaporador e evaporada automaticamente. No processo de descongelação, a exibição da temperatura pode ser maior do que a temperatura de ajuste.

---

## 2 OPERAÇÃO DA ADEGA

Temperaturas recomendadas para refrigeração do vinho.

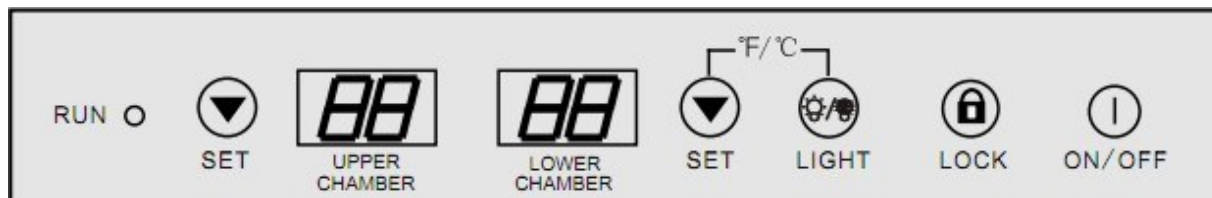
|                   |           |                 |
|-------------------|-----------|-----------------|
| Vinhos Tintos     | 15 - 18°C | (59 - 64.4°F)   |
| Vinhos Brancos    | 9 - 14°C  | (48.2 - 57.2°F) |
| Vinhos Espumantes | 5 - 8°C   | (41 - 46.4°F)   |

As temperaturas acima podem variar ligeiramente, dependendo se a lâmpada interior está ou não desligada ou se as garrafas estão localizadas na parte superior, média ou inferior.

---

### 3 OS CONTROLES DO SEU REFRIGERADOR DE VINHO

A adega deve ser colocada onde a temperatura ambiente esteja entre 16-35°C. Se a temperatura ambiente estiver acima ou abaixo dessa faixa, o desempenho da unidade pode ser afetado. Por exemplo, colocar sua unidade em condições extremas de frio ou calor pode fazer com que as temperaturas interiores variem.



#### ON/OFF Power

Para ligar ou desligar o aparelho, pressione o botão ON / OFF.

#### Configurando o controle de temperatura

- Cada compartimento de refrigeração da adega (superior e inferior) é controlado de forma independente. Para ajustar a temperatura:
  - Ligue o cabo de alimentação a uma tomada devidamente ligada à terra. No caso de uma interrupção de energia, todas as configurações de temperatura anteriores são apagadas automaticamente e cada compartimento será padrão para uma configuração de temperatura predefinida de: 5 °C para compartimento superior e 10 °C para compartimento inferior.
  - Selecione a temperatura de arrefecimento desejada pressionando os botões correspondentes para o programa "set upper / set lower". Cada depressão dos botões irá percorrer as configurações de temperatura disponíveis (para cada compartimento) em redução de 1 grau. A temperatura selecionada irá piscar na tela LED por aproximadamente 5 segundos, depois voltar para exibir a temperatura do refrigerador interno.

#### Compartimento superior:

A configuração da temperatura pode ser ajustada de 5 °C para 10 °C.

#### Compartimento inferior:

- A configuração da temperatura pode ser ajustada de 10 °C para 18 °C.
- Para ver a temperatura "ajustada" (a qualquer hora), prima uma vez, a temperatura "ajustada" temporariamente "pisca" na tela LED por 5 segundos.
- Esta unidade tem a opção de exibir temperaturas em Celsius ou Fahrenheit. Para alterar a configuração, pressione e segure ambos os botões (Set Upper / Set Lower) simultaneamente por aproximadamente 5 segundos,

#### Luz Interior

Você pode ligar ou desligar a luz interior pressionando o botão marcado com o símbolo "bulbo". Para o melhor armazenamento de vinho, mantenha a luz desligada, exceto quando visualiza.

#### **4 NOTA:**

- Se a unidade estiver desconectada, desligada ou se houver uma falha de energia, você deve aguardar 3 a 5 minutos antes de reiniciar a unidade. Se você tentar reiniciar antes desse prazo, a adega não começará a funcionar.

- Quando você usa a adega pela primeira vez ou reinicia a adega depois de ter sido desligado por um longo período de tempo, pode haver variação de alguns graus entre a temperatura selecionada e a indicada na leitura do LED. Isso é normal e é devido ao tempo de inativação. Uma vez que a adega está funcionando por algumas horas, tudo voltará ao normal.

- Dependendo da umidade do ar onde a adega está posicionada, é Natural o acúmulo de vapor de água no lado externo da porta da adega. Por exemplo: em um dia chuvoso ou quando a umidade do ar estiver acima de 65%. Esse fato não configura defeito no produto, é uma característica do aparelho.



#### **LOCK Cadeado**

Você pode pressionar 3 segundos para bloquear as unidades.

## **CUIDADO E MANUTENÇÃO**

### **1. Limpando a sua Adega:**

- Desligue a alimentação, desconecte o aparelho e remova todos os itens, incluindo prateleiras e racks.
- Lave as superfícies internas com uma solução de água quente e bicarbonato de sódio. A solução deve consistir em cerca de 2 colheres de sopa de bicarbonato de sódio para um quarto de água.
- Lave as prateleiras com uma solução detergente suave.
- Enxugue o excesso de água da esponja ou pano quando limpar a área dos controles ou quaisquer peças elétricas.
- Lave o exterior da adega com uma solução quente de detergente líquido suave. Enxaguar bem e secar com um pano limpo e macio.

### **2. Descongelar:**

- A descongelação do interior da adega ocorre automaticamente durante a operação. Aproximadamente a cada 8 horas, o compressor deixará de funcionar por cerca de 30 minutos. Durante o descongelamento, a temperatura será maior do que você definiu. A água descongelada é recolhida pela bandeja de evaporação e evapora automaticamente.

### **3. Falha Elétrica**

- A maioria das falhas de energia são corrigidas dentro de algumas horas e não devem afetar a temperatura do seu aparelho se você minimizar o número de vezes que a porta é aberta. Se a energia for desligada por um longo período de tempo, você deve tomar as medidas adequadas para proteger seu conteúdo.

#### **4. Férias**

- Deixe o Wine Cooler funcionar durante as férias com menos de três semanas. Se você desligar o aparelho por períodos prolongados, deixe a porta ligeiramente entreaberta para evitar o acúmulo de odor dentro da adega.

#### **5. Transportando seu aparelho**

- Se precisar mover o aparelho uma vez que a caixa foi descartada:
  1. Fixe firmemente todos os itens soltos (prateleiras) dentro de seu aparelho
  2. Gire as pernas ajustáveis para a base para evitar danos
  3. Feche a porta com fita
  4. Certifique-se de que o aparelho permaneça seguro na posição vertical durante o transporte. Proteja também o exterior do aparelho com um cobertor ou item similar.

#### **6. Dica de economia de energia**

O aparelho deve estar localizado na área mais legal da sala, longe dos aparelhos de produção de calor e da luz solar direta.

#### **7. Refrigerante**

LG-168DZ: R600a(0.065Kg)

## 5 PROBLEMAS COM O SEU APARELHO

Você pode resolver muitos problemas comuns facilmente, economizando o custo de uma possível chamada de serviço. Experimente as sugestões abaixo para ver se você pode resolver o problema antes de ligar para a assistência técnica.

### GUIA DE SOLUÇÃO DE PROBLEMAS

| <b><u>PROBLEMA</u></b>                 | <b><u>CAUSA POSSÍVEL</u></b>  |
|--|---|
| O aparelho não funciona.               | <ul style="list-style-type: none"><li>• Não conectado.</li><li>• O aparelho está desligado.</li><li>• O disjuntor disparou ou o fusível explodiu.</li></ul>   |
| O aparelho não é suficientemente frio. | <ul style="list-style-type: none"><li>• Verifique as configurações de controle de temperatura. Ambos os compartimentos não devem ser ajustados em ou abaixo de 5 ° C (41 ° F) ao mesmo tempo.</li><li>• O ambiente externo pode exigir uma configuração mais alta.</li><li>• A porta é aberta muitas vezes.</li><li>• A porta não está completamente fechada.</li><li>• A junta da porta não fecha adequadamente.</li></ul> |
| Liga e desliga frequentemente.         | <ul style="list-style-type: none"><li>• A temperatura ambiente é mais quente do que o normal. Uma grande quantidade de conteúdo foi adicionada à Adega.</li><li>• A porta é aberta muitas vezes.</li><li>• A porta não está completamente fechada.</li><li>• O controle de temperatura não está configurado corretamente.</li><li>• A junta da porta não fecha adequadamente.</li></ul>                                     |
| A luz não funciona.                    | <ul style="list-style-type: none"><li>• Não conectado.</li><li>• O disjuntor disparou ou o fusível explodiu.</li><li>• A lâmpada queimou.</li><li>• O botão de luz é "OFF".</li></ul>   |
| Vibrações                              | <ul style="list-style-type: none"><li>• Verifique se o aparelho está nivelado.</li></ul>  |

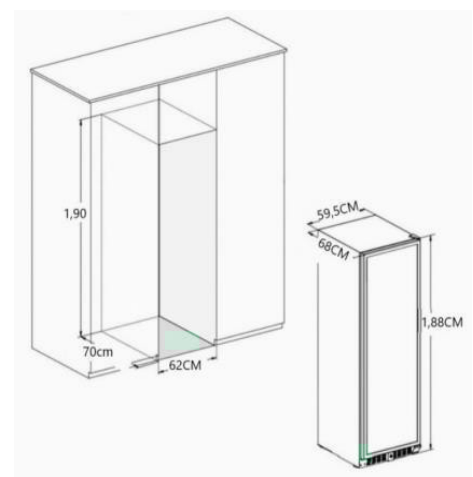
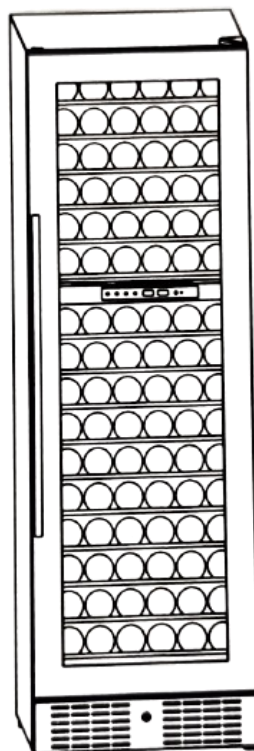


|   |  |
|---|--|
| <p>O aparelho parece fazer muito barulho.</p> | <ul style="list-style-type: none"> <li>• Pode haver algum ruído do fluxo do refrigerante, o que é normal.</li> <li>• À medida que cada ciclo termina, você pode ouvir sons de gargantas causados pelo fluxo de refrigerante em seu aparelho.</li> <li>• A contração e a expansão das paredes internas podem causar barulhos.</li> <li>• O aparelho não está nivelado.</li> </ul> |
| <p>A porta não fecha corretamente.</p>        | <ul style="list-style-type: none"> <li>• O aparelho não está nivelado.</li> <li>• A porta foi invertida e reinstalada incorretamente.</li> <li>• A borracha está suja.</li> <li>• As prateleiras estão fora de posição.</li> </ul>   |

## ESPECIFICAÇÕES ADEGA CV430D



11  
11  
11  
11  
11  
11  
11  
11  
11  
11  
11  
11  
11  
11  
11  
11  
8  
8  
170



## Adega CV430 Dual Zone.

Com dois compartimentos distintos com controle de temperatura independentes, para armazenar diferentes tipos de vinho ao mesmo tempo!

Com painel eletrônico Touch, você pode programar e visualizar a temperatura dos dois compartimentos independentes da adega, além de controlar a iluminação interna.  
Puxador metálico com design sofisticado.

**Tipo:** Instalação livre

**Controlador de Temperatura:** Digital Touch, Regulável(5°C a 10°C e 10°C a 18°C)

**Iluminação Interna:** LED Azul

**Porta:** Vidro Duplo (LOW-E)

**Aquecimento da Porta:** Não

**Puxador da Porta:** Aço

**Abertura da Porta:** Esquerda para Direita ou Direita para Esquerda

**Fechadura na Porta:** Sim

**Degelo:** Natural

**Dreno:** Traseiro

**Recipiente de Degelo:** Sim

**Prateleiras:** 16 Deslizantes

**Sistema de Refrigeração:** Compressor

**Gás Refrigerante:** R134a

**Pés:** Frontais Reguláveis

**Gabinete Interno:** PSAI

**Gabinete Externo:** Aço Revestido com Pintura Eletrostática

**Capacidade de Armazenamento da Zona Superior:** 66 garrafas bordeaux 750ml

**Capacidade de Armazenamento da Zona Inferior:** 104 garrafas bordeaux 750ml

**Capacidade de Armazenamento Total:** 170 garrafas bordeaux 750ml

**Marca:** Cookerhood

### Especificações Técnicas

**Medidas:** 595mm X Profundidade 680mm X Altura 1871mm

**Instalação:** Atenção ao gráfico de instalação em caso de nicho. É orientado que em instalação embutida haja uma folga de no mínimo 1,5cm para cada lateral da adega.

**Tensão:** 220V – Não é Bivolt

**Frequência:** 60Hz

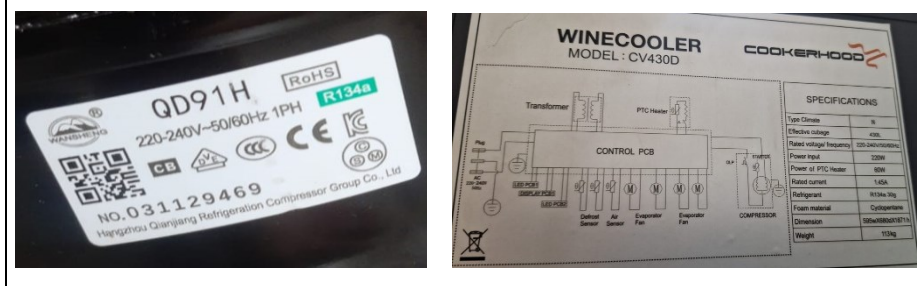
**Isolamento Térmico:** Poliuretano

**Garantia:** 1 Ano

**Potência:** 220W

**Volume Líquido:** 430L

Modelo do motor:



Organização das garrafas:  
2 últimas prateleiras



14 prateleiras

